

# Roll Out!

**Das  
nervengerneibende  
Schienen-  
Duell**

Je weiter sich die Kugel vom Turm entfernt, desto höher wird die Punktzahl der Ziellöcher!  
Aber je weiter sie rollt, desto schwieriger wird es auch! Möchtest du auf Nummer Sicher gehen und schnellstmöglichst mehrere, niedrige Punkte erzielen... oder gehst du das Risiko ein und verlässt dich auf dein Geschick, um gleich eine hohe Zahl zu erreichen? Verliere nicht die Nerven und finde es heraus – mit Roll Out!



© 2004 Hasbro. Alle Rechte vorbehalten.  
Vertrieb in Deutschland durch Hasbro Deutschland GmbH, Overweg 29, D-59494 Soest. Tel. 02921 965343. Vertrieb in Österreich durch Hasbro Österreich GmbH, Auhofstraße 190, 1130 Wien. Tel. 01 8799 780.  
Vertrieb in der Schweiz durch / Distribué en Suisse par / Distribuito in Svizzera da Hasbro Schweiz AG, Alte Bremgartenstrasse 2, CH-8965 Berikon. Tel. 056 648 70 99.

[www.hasbro.de](http://www.hasbro.de)

**MB**  
SPIELE

0304-00485100

# An die Schienen... fertig... los!

## Inhalt:

2 Kugelfächer, 2 Kugelbretter, 10 Zielloch-Markierungen, 4 Kugelschienen (2 x links, 2 x rechts), 1 Kugelturm, 1 Startrampe, 20 Kugeln, 2 Punktezähler.

## Ziel des Spiels

Durch geschicktes und schnelles Steuern der Kugel am Ende des Spiels die meisten Punkte zu erzielen.

## Spielen

1. Wenn du zum ersten Mal „Roll Out!“ spielst, baust du es bitte zuerst – wie auf der gegenüberliegenden Seite beschrieben – zusammen.
2. Fülle die Kugel in den Kugelturm.
3. Dann sucht sich jeder Spieler eine Spielseite aus, nimmt seine beiden Schienen in die Hände und bewegt sie ganz nach rechts.
4. Der jüngste Spieler beginnt und startet die erste Kugel, indem er seine linke Kugelschiene nach links führt. Sobald die Kugel losrollt, beginnt das Rennen! Ihr müsst nicht warten, bis ihr jeweils an der Reihe seid!
5. Lenke die Kugel, indem du die Kugelschienen wie eine Schere vorsichtig nach innen und außen bewegst.
6. Wenn sich die Kugel genau über dem Zielloch befindet, das du dir ausgesucht hast, öffnest du die Schienen und lässt sie in das Loch fallen.
7. Kugeln, die das Zielloch verfehlen, müssen wieder in den Kugelturm zurückgelegt werden – **und zwar, bevor die nächste Kugel gestartet wird.**

## Punkten

Wenn der Kugelturm leer ist, zählt ihr die Kugeln in euren jeweiligen Punktebereichen, um herauszufinden, wie viele Punkte ihr erzielt habt. Nehmt die Punktezähler zur Hand – sie helfen euch dabei, eure Punkte zusammenzuzählen.

## Gewonnen!

Der Spieler, der die höchste Punktzahl erzielt hat, gewinnt das Spiel!

## Profi Roll Out!

Wenn du schon ein richtiger „Roll Out!“ Profi bist und das Spiel schwieriger machen möchtest, löst du deine rechte Kugelschiene einfach aus der mittleren Öffnung und steckst sie in die rechte. Falls dein Mitspieler lieber mit der einfacheren Variante spielen will, lässt er seine eigene rechte Kugelschiene einfach im mittleren Loch.

Wenn ihr länger spielen wollt, spielt ihr über mehrere Runden. Wer gewinnt zuerst 2 von 3 Runden oder wer schafft es als erster, 5 Spiele zu gewinnen?

## Aufbewahrung

Bevor du „Roll Out!“ wieder in die Spieleschachtel steckst, entfernst du bitte zuerst vorsichtig den Kugelturm, die Startrampe sowie die Schienen und trennst die beiden zusammengesetzten Kugelfächer voneinander.

## Zusammenbau

1. Drücke bei jedem Kugelbrett die 5 Löcher aus und löse sie vorsichtig aus dem Kartonbogen (verwende ggf. eine Kinderschere und bitte einen Erwachsenen, dir zu helfen). Entsorge das übrige Kartonmaterial ordnungsgemäß.

2. Lege die beiden Kugelbretter in die entsprechenden Kugelfächer.

3. Drehe die 2 Punktezähler vorsichtig aus dem Kunststoffrahmen. Dann drücke sie jeweils so an die Kugelfächer, dass ihre spitzen Enden auf die Punktmarkierungen zeigen, die auf den beiden Brettern dargestellt sind.

4. Sieh dir einmal die 10 runden Zielloch-Markierungen in dem Kunststoffrahmen an. Jede Markierung zeigt eine Zahl; dieselben Zahlen findest du auch auf den beiden Kugelbrettern. Drehe sie vorsichtig aus dem Rahmen und drücke sie in die entsprechenden Löcher der Kugelbretter (siehe Abb. 1). Entsorge den leeren Kunststoffrahmen ordnungsgemäß.

5. Stelle die Kugelfächer so vor dich, dass die spitzen Enden von dir weg zeigen. Dann stecke die linken Kugelschienen in die linken Öffnungen und die rechten Schienen in die mittleren Öffnungen (siehe Abb. 2).
6. Stecke die rechten Schienen bitte **NICHT** in die rechten Öffnungen, denn diese dürfen nur fortgeschrittene Spieler verwenden (siehe Abschnitt „Profi Roll Out!“).
7. Drehe und stecke die Spitzen der Kugelfächer wie gezeigt ineinander (siehe Abb. 3).
7. Führe alle Schienen zur jeweils rechten Seite. Zum Schluss befestigt du noch die Startrampe und den Kugelturm (siehe Abb. 4).

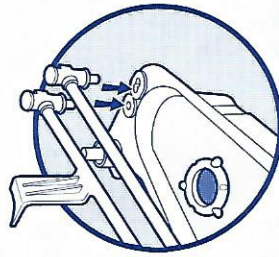


Abb. 2

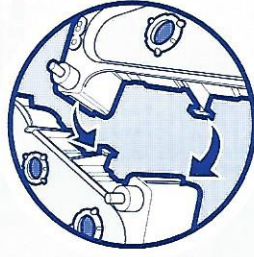


Abb. 3

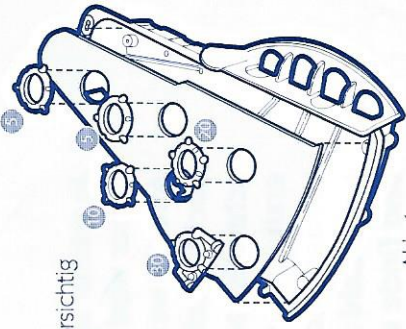


Abb. 1

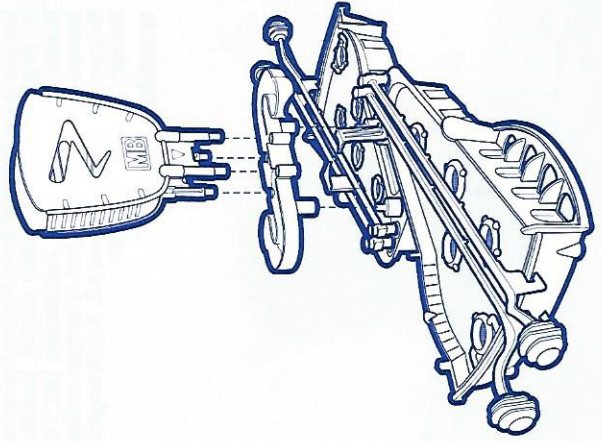


Abb. 4